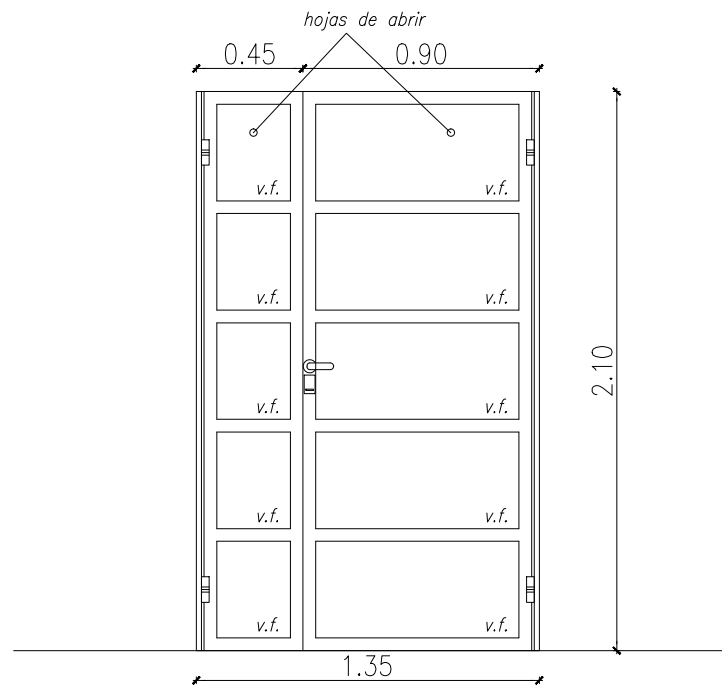


P1
CANTIDAD 5
BOXES I Y II

PUERTA SALIDA DE EMERGENCIA CON BARRA DE EMPUJE MARCO y HOJAS DE CHAPA DOBLADA N° 18 y PERFILERIA SIMILARES A LAS EXISTENTES PAÑOS FIJOS Y PUERTAS, TODO VIDRIO de SEGURIDAD 3+3.

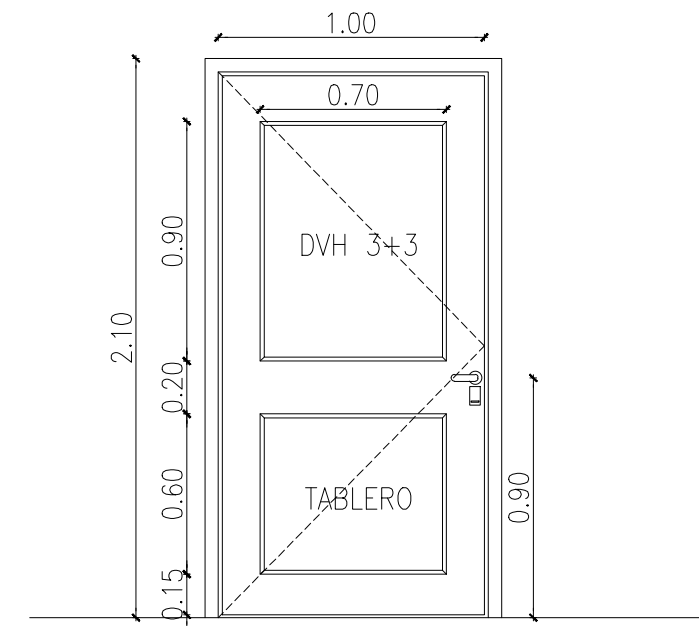
HERRAJES:
BISAGRAS A MUNICION REFORZADAS TRES POR HOJAS, CERRADURA DE SEGURIDAD ACYTRA O SIMILAR CALIDAD. MANIJA DOBLE BALANCIN DE BRONCE PULIDO O PLATIL.



P2
CANTIDAD 6
BOXES I, II Y FAC. CS. HUMANAS

PUERTA MARCO y HOJAS DE CHAPA DOBLADA N° 18 y PERFILERIA SIMILARES A LAS EXISTENTES PAÑOS FIJOS Y PUERTAS, TODO VIDRIO de SEGURIDAD 3+3.

HERRAJES:
BISAGRAS A MUNICION REFORZADAS TRES POR HOJAS, CERRADURA DE SEGURIDAD ACYTRA O SIMILAR CALIDAD. MANIJA DOBLE BALANCIN DE BRONCE PULIDO O PLATIL.



P3
CANTIDAD 3
ESCUELA NACIONAL E. SABATO

PUERTA MARCO y HOJAS DE CHAPA DOBLADA BDG N°18 PERFILERIA SIMILARES A LAS EXISTENTES VIDRIO de SEGURIDAD 3+3.

HERRAJES:
BISAGRAS A MUNICION REFORZADAS TRES POR HOJAS, CERRADURA DE SEGURIDAD ACYTRA O SIMILAR CALIDAD. MANIJA DOBLE BALANCIN DE BRONCE PULIDO O PLATIL.

	UNIVERSIDAD NACIONAL DEL CENTRO DE LA PROVINCIA DE BUENOS AIRES DIRECCION GRAL. de OBRAS y PROYECTOS - TANDIL	4 4
	OBRA : CAMBIO DE PUERTAS – CAMPUS UNIVERSITARIO	DIBUJO: O. D. / V.C. / G.U.
PLANO : PLANTA UBICACION DE ABERTURAS EN PLANTA	ESCALA/S : 1:25	FECHA: DIC.2014
Arq. OSVALDO D. DADIEGO Dirección Gral. de Obras y Proyectos	Arq. VANINA CASSINERI Dirección Gral. de Obras y Proyectos	