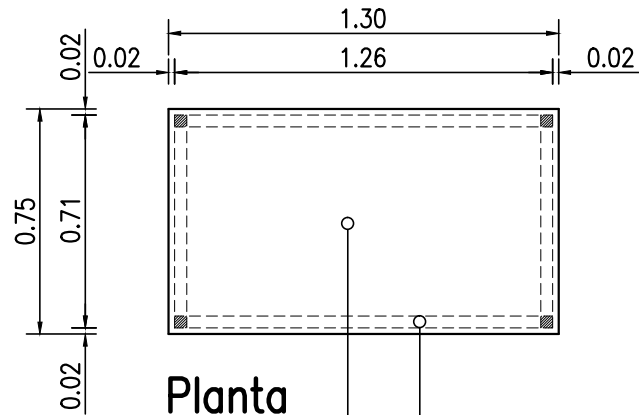


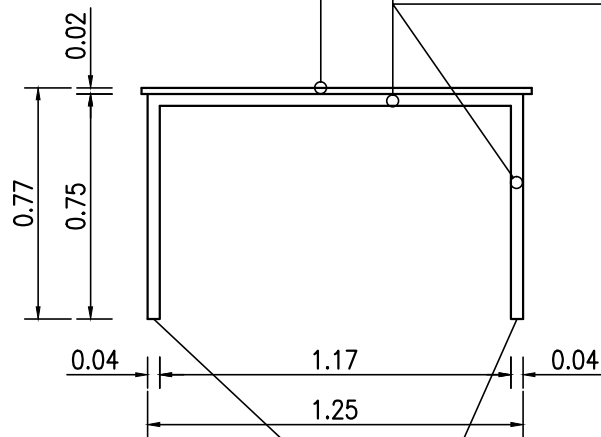
## MUEBLE 15



Planta

MESA de MDF/MELAMINA e:20mm.  
BLANCA C/CANTOS de PVC 1.5mm.  
FIJADA CON TORNILLOS P/MADERA

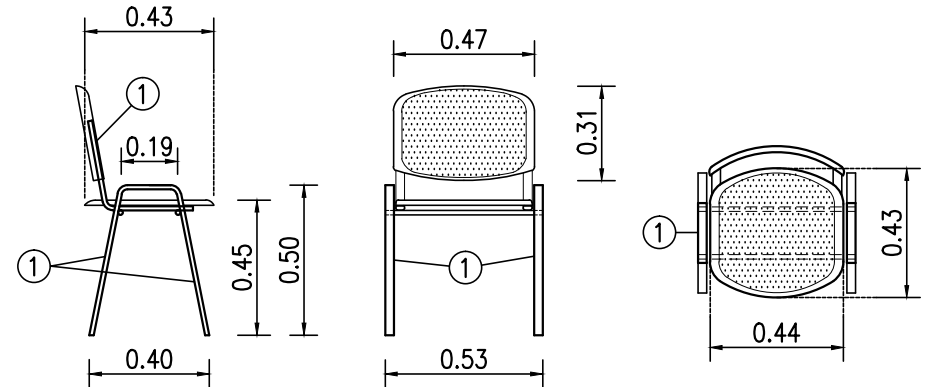
ESTRUCTURA CAÑO de HIERRO  
40x40mm. e:1.2mm. - TERMI-  
-NACION CONVERTIDOR de OXI-  
-DO y 3 MANOS de EPOXI  
GRIS OSCURO.-



Vista lateral

FONDO CERRADO, CON PIE de  
APOYO de PVC ATORNILLADO

## MUEBLE 16



Vista lateral

Vista de frente

Planta

### REFERENCIAS:

- \* ESTRUCTURA CAÑOS TIPO ① de HIERRO OVAL 30/14 ESP. 1.2mm. TERMINACION PINTADA CON EPOXI SEMIMATE NEGRO
- \* ASIENTO y RESPALDO EN PLÁSTICO NEGRO, DE 1 SOLA PIEZA CIEGA CON TEXTURADO RUGOSO EN EL CENTRO.
- \* BAJO ASIENTO 2 CAÑOS de APOYO  $\varnothing$ 15mm. SOLDADOS A ESTRUCTURA
- \* FIJACION de ASIENTO CON 2 BULONES CABEZA REDONDA de 1/4" CON TUERCA de AJUSTE ABAJO, RESPALDO ENCASTRADO.
- \* APOYO de PVC EN CADA PATA y CIERRES de CADA CAÑO IDEM.

**UNC**

UNIVERSIDAD NACIONAL DEL CENTRO  
DE LA PROVINCIA DE BUENOS AIRES  
UNIDAD EJECUTORA de OBRAS - TANDIL

8

15

OBRA :

RESIDENCIA UNIVERSITARIA  
AMOBAMIEN TO

PLANO :

MUEBLE 15 - MESA COMEDOR  
MUEBLE 16 - SILLA COMEDOR