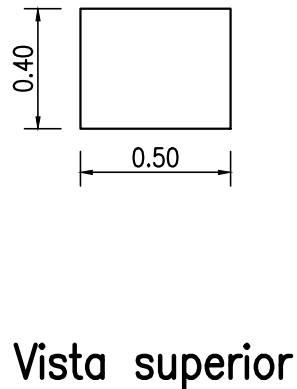
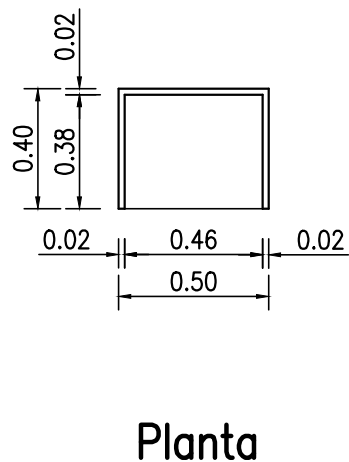
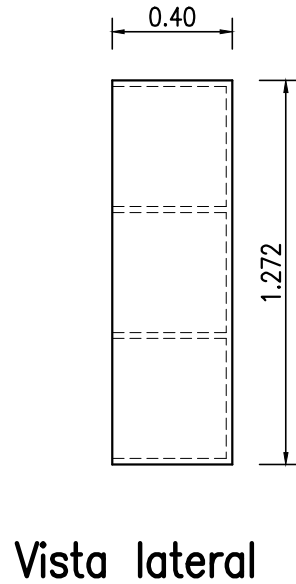
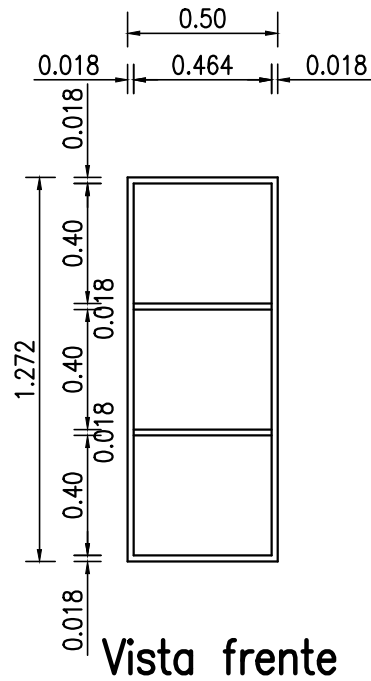
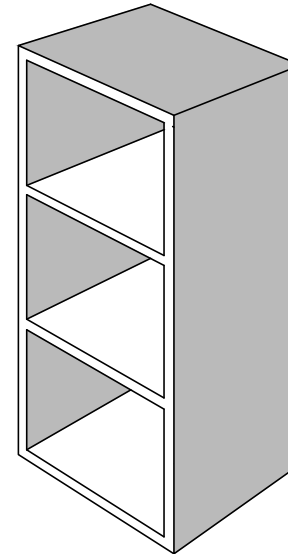


MUEBLE 4




REFERENCIAS:

- * INTEGRAMENTE de MDF/MELAMINA e: 18mm. COLOR GRIS LA CAJA EXTERIOR Y BLANCOS LOS ESTANTES, PEGADO y ATORNILLADA LA CAJA EXTERIOR, ESTANTES de QUITA y PON APOYADOS EN SOSTENES de BRONCE.-
- * 2 SOPORTES TRASEROS REFORZADOS de HIERRO PARA PERMITIR COLGADO DEL MUEBLE.-
- * TODOS LOS BORDES DEL MUEBLE CANTOS PVC 1.5mm.



Vista perspectiva del conjunto

	UNIVERSIDAD NACIONAL DEL CENTRO DE LA PROVINCIA DE BUENOS AIRES UNIDAD EJECUTORA de OBRAS - TANDIL	7 15
	OBRA : RESIDENCIA UNIVERSITARIA AMOBLAMIENTO	
PLANO : MUEBLE 4 - BIBLIOTECA		