

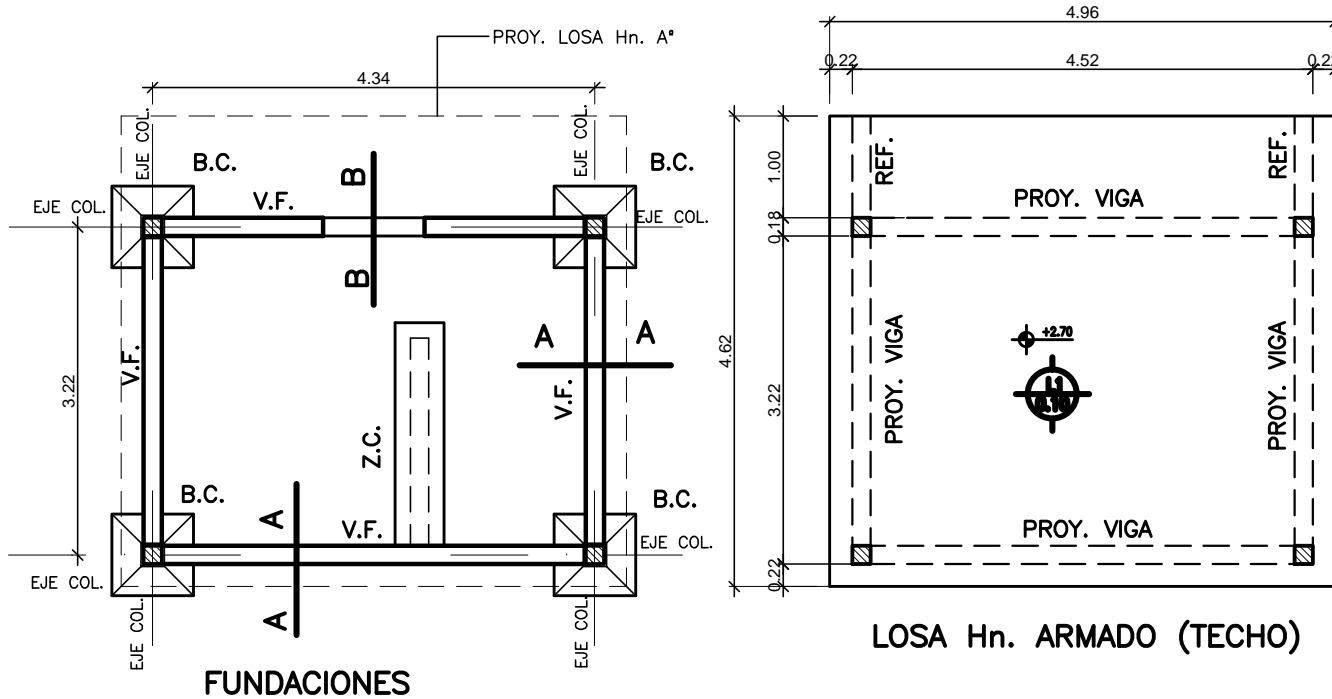
NOTA:

Todo el cálculo estructural de Hn.Ao. será responsabilidad de la Empresa El mismo constará en Memoria de Cálculo y planos de detalle de armaduras firmado por profesional o estudio habilitado al efecto, el cual deberá ser presentado a la U.E.O. antes del comienzo de las obras, requisito sin el cual no podrá iniciarse ningún tipo de trabajo.

EL NIVEL +/-0.00 ESTA DADO POR EL PISO TERMINADO INTERIOR

REFERENCIAS:

V.F.= VIGA DE FUNDACION VISTA DE Hn. Ao.
Z.C.= ZAPATA CORRIDA
CÉDULA DE ADOPTACIÓN DE DISEÑO



	UNIVERSIDAD NACIONAL DEL CENTRO DE LA PROVINCIA DE BUENOS AIRES	<table border="1"> <tr> <td>2</td> <td>4</td> </tr> </table>	2	4
	2		4	
UNIDAD EJECUTORA de OBRAS - TANDIL	E. O. D.			
OBRA: DEPOSITO RESIDUOS ESPECIALES Y PATOGENICOS		ESCALAS: 1:25		
FACULTAD de AGRONOMIA - AZUL		FECHA: AGOSTO 2014		
PLANO: 00V0W0W000P) 005				

Arq. OSVALDO D. DADIEGO
Ingeniero de Obras

Arq. MARCOS BARRIONUEVO
Ingeniero de Obras