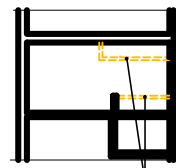
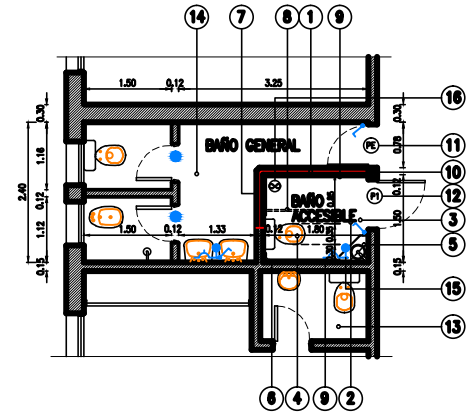


PLANTA EXISTENTE



BAÑO ADJUNTO Y PROYECTO DE PLACARD: USAR DE FORMA LOS PERFILES DE PLACARD Y REFERIRSE A LA ESPECIFICACION DE ESPECIFICACIONES DE LOS PERFILES, INCLUIDO SOBRE COLUMNADO, QUE SE DEBERA REPARAR LUEGO DE TERMINAR EL CONCRETO. DEBERA APLICARSE CORRECCIONES Y OTROS REPERMENDOS, INCLUIDO JUNTILLAS O PUNTA NECESARIA.

PLANTA EXISTENTE SECTORES e DEMOLER



PLANTA REMODELADA

REFERENCIAS

- ① MAMPUESTERA de LADRILLOS HUECOS 12/18/33 ASENTADOS con MEZCLA REFORZADA SOBRE VIGA de FUNDACION, ALTURA HASTA CIELORASO, CON REVOQUE GRUESO ALEADO PARA REVESTIMIENTO HASTA 2.10m, GRUESO Y FINO A LA CAL HASTA CIELORASO.
- ② PISO CERAMICO GRIS SEMIMATE 30x30 COLOCACION RECTA JUNTA CERRADA EN CONCORDANCIA con EL REVESTIMIENTO.
- ③ CIELORASO de PLACAS de YESO "DURLOCK" O SIMILAR, con ESTRUCTURA de PERFILES GALVANIZADOS INDICADOS PARA EL TIPO de CIELORASOS.
- ④ INODORO PEDESTAL MARCA "FERRUM" mod. "ESPACIO" PARA DISCAPACITADOS, ALTURA SUPERIOR APROXIMADA 0.50m., con DEPOSITO a MOCHILA, COLOR BLANCO.
- ⑤ MESA de DISEÑO S/PLANO, de GRANITO GRIS MARRON ESPESOR 25mm., con FRENTE y RESPALDO SIMILAR 1x0.08m., con PILETA REDONDA de ACERO INOX. "M PILETA" ø0.25m. y GRIFERIA ESPECIAL de DISCAPACITADOS "FV" SOBRE MESA de ESPEJO 0.50x0.60m. INCLUIDO 10° HACIA ADELANTE - ESTRUCTURA de MADERA.
- ⑥ REVESTIMIENTO PERIMETRAL de BAÑO con CERAMICO "SERRO NEGRO" O SIMILAR, BLANCO SEMIMATE de 0.30x0.30m. COLOCACION RECTA SIN JUNTAS ALTURA HASTA CIELORASO
- ⑦ REVESTIMIENTO del MURO NUEVO con AZULEJOS SIMILARES a LOS que POSEE el BAÑO EXISTENTE y HASTA LA MESA ALTURA (2.10m.), EL MISMO REVESTIMIENTO VALE PARA el MURO EXISTENTE donde ESTABA el PLACARD.
- ⑧ BARRIL RESISTIBLE de SEGURIDAD de HIERRO PARA INODORO de CAÑO con PINTURA EPOXI BLANCA, LARGO TOTAL 0.70m.
- ⑨ BARRIL FIJO de SEGURIDAD de HIERRO FIJADO AL MURO a 0.05m. de DISTANCIA, ø0.05m PINTADO con PINTURA EPOXI COLOR BLANCA, UBICACION SEGUN PLANTA
- ⑩ EJECUCION de PILAR de HORMIGON ARMADO (ø10 - E=øc/20) con BASE ADECUADA. EL MISMO SERVIRA de APOYO INTERMEDIO PARA el MURO GENERADO POR LAS 2 PUERTAS CONTIGUAS.
- ⑪ PUERTA EXISTENTE ACTUAL INGRESO AL LOCAL: LUEGO de DESMURAR de SU ACTUAL UBICACION, SE REVISARA INTEGRALMENTE REPARANDO CUALQUIER FALCENCA y SE VOLVERA a COLOCAR EL LA NUEVA UBICACION, PREVIO ADENTELAMIENTO y DEMOLICION del VANO.
- ⑫ PUERTA PLACA MARCO de CHAPA DOBLADA n°18, HOJA REFORZADA APTA PARA PINTAR, APERTURA HACIA EL EXTERIOR del BAÑO. ANCHO de PASO MINIMO: 0.80m.

- ⑬ BAÑO EXISTENTE A CONSERVAR.
- ⑭ BAÑO EXISTENTE: SE DEBERAN REALIZAR LAS REPARACIONES de TODOS LOS RUBROS AFECTADOS POR LA NUEVA DIVISION, TALES COMO PISOS, CIELORASOS, REVOQUES, ETC. TAMBIEN SE HARA UNA REVISACION INTEGRAL del BAÑO, REPARANDO CUALQUIER DEFECTO O DEFICIENCIA EN INSTALACIONES, CARPINTERIA, y CUALQUIER OTRO DETALLE que IMPIDA el CORRECTO FUNCIONAMIENTO del LOCAL. SE ADECUARA LA INSTALACION ELECTRICA QUEDANDO EN FUNCIONAMIENTO 2 CENTROS y 1 APLIQUE PARA ILUMINACION y 1 TOMACORRIENTE DOBLE.
- ⑮ INSTALACION ELECTRICA BAÑO ACCESIBLE: SE COLOCARA 1 ARTEFACTO de ILUMINACION APLIQUE con LAMPERA PARA 2 TUBOS FLUOR.ø20w., 1 TOMA y LLAVE 1 PTO.

⑯ EXTRACTOR PARA VENTILACION FORZADA con MOTOR ELECTRICO EXTERIOR SOBRE Techo, LLAVE de ENCENDIDO CONECTADA a LA LLAVE de ACCIONAMIENTO del APLIQUE de ILUMINACION.

CORREGIDO ABRIL / 14

	UNIVERSIDAD NACIONAL DEL CENTRO DE LA PROVINCIA DE BUENOS AIRES UNIDAD EJECUTORA de OBRAS - TANDIL	2 / 2
	OBRA : ESCUELA SUPERIOR de CIENCIAS de la SALUD - OLAVARRIA OBRAS de ACCESIBILIDAD - BAÑO ACCESIBLE	ARQUITECTO : E. I. J. ESCALAS : 1:50 FECHA : ABRIL 2014
PLANO : 00VOES00A / 100E-U-0000000	Arq. OSVALDO D. DADIEGO Unidad Ejecutora de Obras	Arq. MARCOS BARRIONUEVO Unidad Ejecutora de Obras